

Порядок проведения монтажных работ:

1. Копка котлована  $\phi 1,8$  м.  $h = 1,42$  м.
2. Засыпка, трамбовка и выравнивание по уровню песчаной подушки.
3. Установка изделия на песчаную подушку.
4. Обратная засыпка пазух котлована песком, с проливкой водой и одновременной заливкой воды внутрь изделия.

Изм.	Лист	№ докум.	Подп.	Дата	Жироуловитель 1-3,6-250	Лит.	Масса	Масштаб
Разраб.								1:20
Проб.						Лист	Листов	1
Т.контр.					Схема монтажа			
Н.контр.								
Утв.								

Перв. примен.

Справ. №

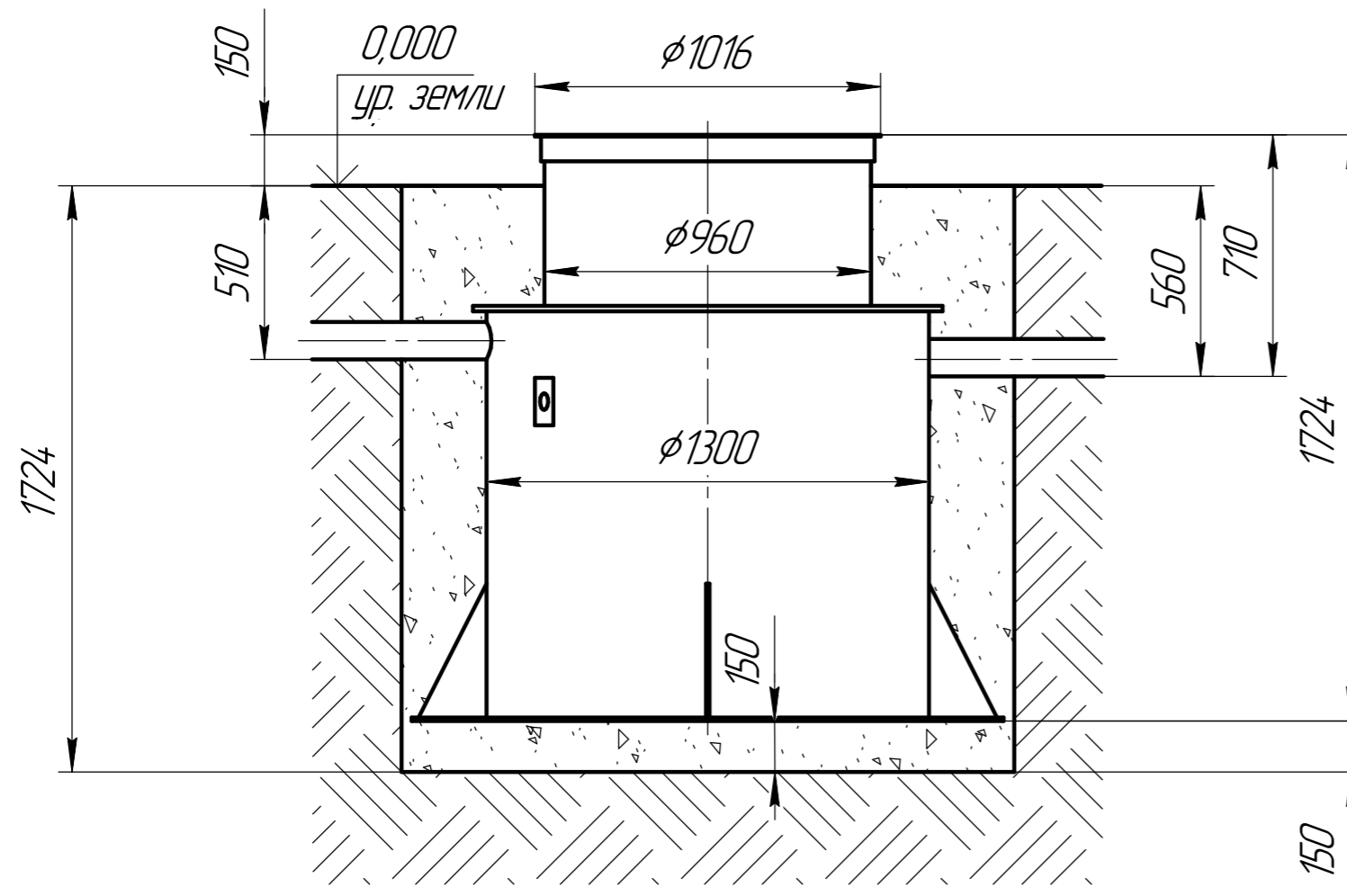
Подп. и дата

Инд. № дробл.

Взам. инв. №

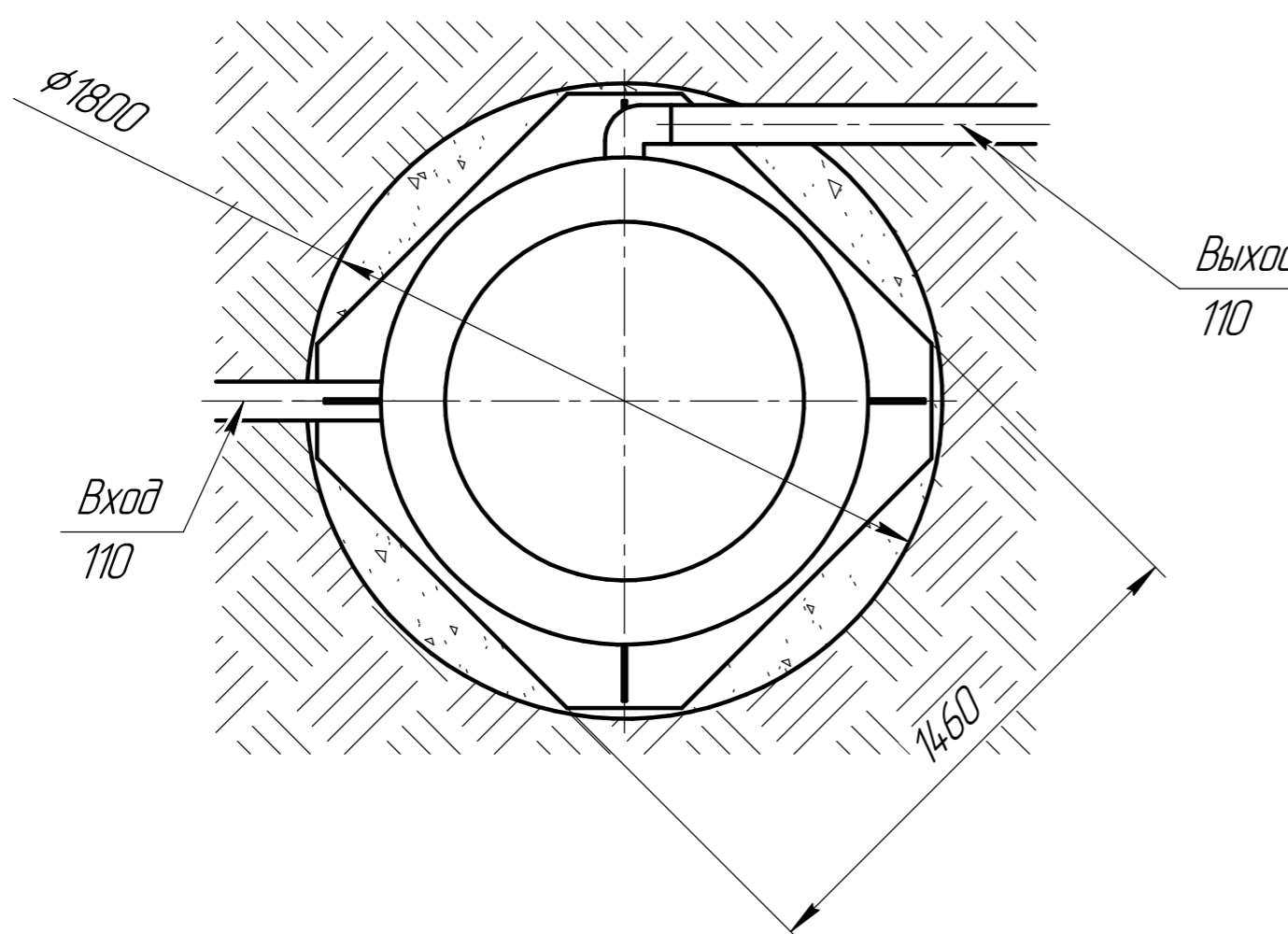
Подп. и дата

Инд. № подл.



Порядок проведения монтажных работ:

1. Копка котлована  $\phi 1,8$  м.  $h = 1,72$  м.
2. Засыпка, трамбовка и выравнивание по уровню песчаной подушки.
3. Установка изделия на песчаную подушку.
4. Обратная засыпка пазух котлована песком, с проливкой водой и одновременной заливкой воды внутрь изделия.



Изм.	Лист	№ докум.	Подп.	Дата	Жироуловитель 1,5-5,3-350	Лит.	Масса	Масштаб
Разраб.								1:20
Проб.						Лист	Листов	1
Т.контр.					Схема монтажа			
Н.контр.								
Утв.								

Перв. примен.

Справ. №

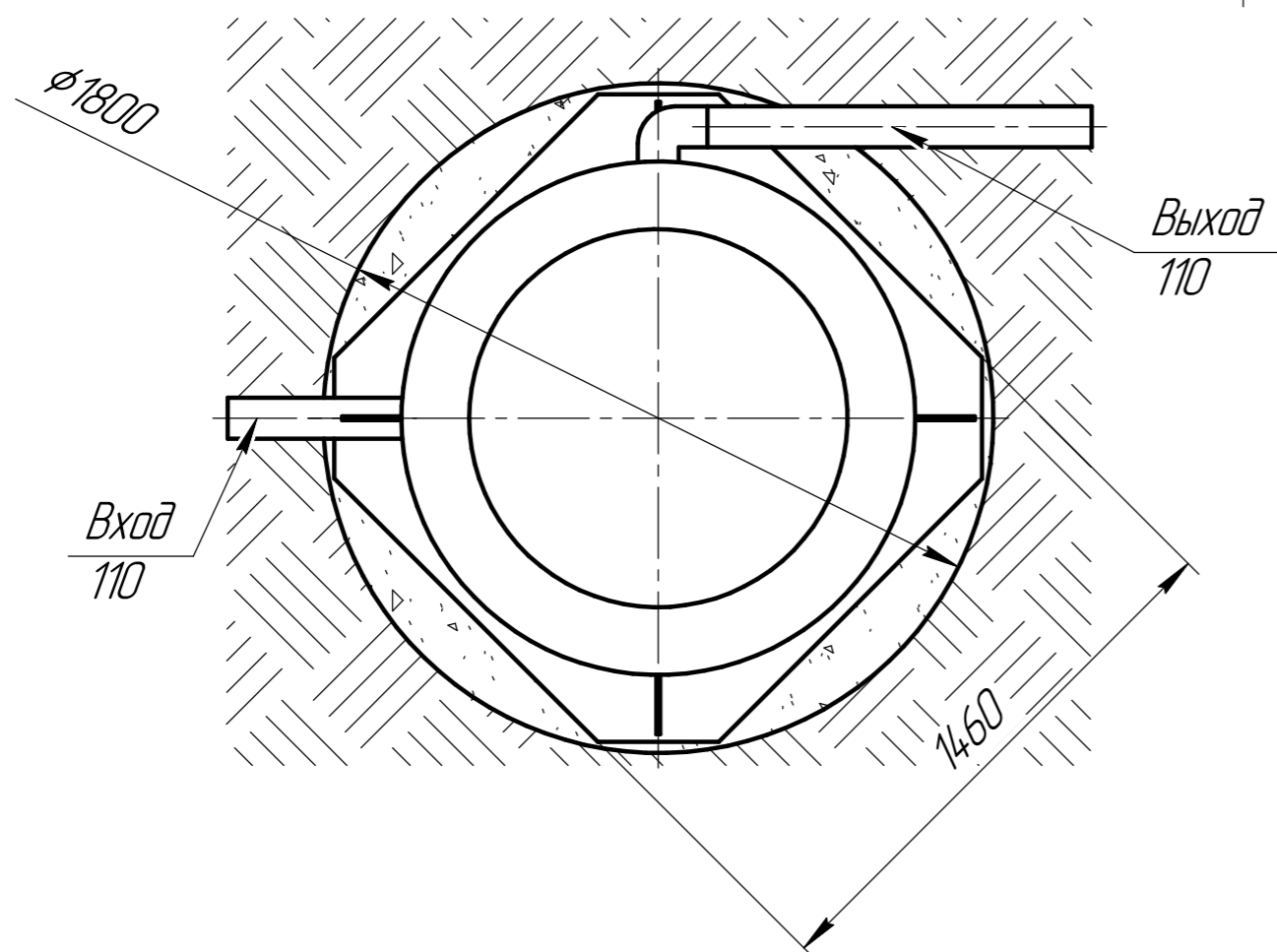
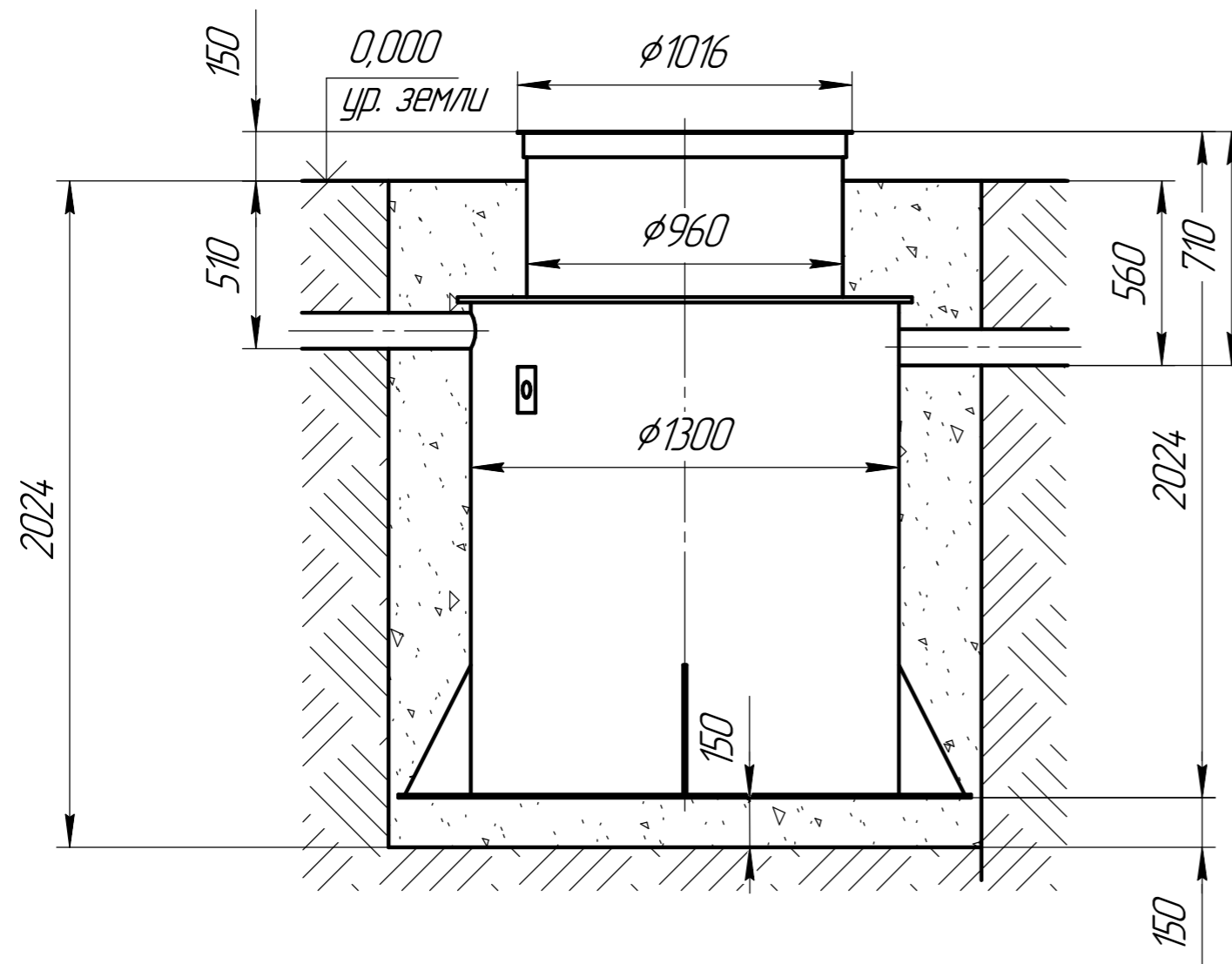
Подп. и дата

Инд. № докл.

Взам. инв. №

Подп. и дата

Инд. № подл.



Порядок проведения монтажных работ:

1. Копка котлована  $\phi 1,8$  м.  $h = 2,02$  м.
2. Засыпка, трамбовка и выравнивание по уровню песчаной подушки.
3. Установка изделия на песчаную подушку.
4. Обратная засыпка пазух котлована песком, с проливкой водой и одновременной заливкой воды внутрь изделия.

Изм.	Лист	№ докум.	Подп.	Дата	Жиросепаратор 2-6,9-440	Лит.	Масса	Масштаб
Разраб.								1:20
Проб.						Лист	Листов	1
Т.контр.					Схема монтажа			
Н.контр.								
Утв.								

Перв. примен.

Справ. №

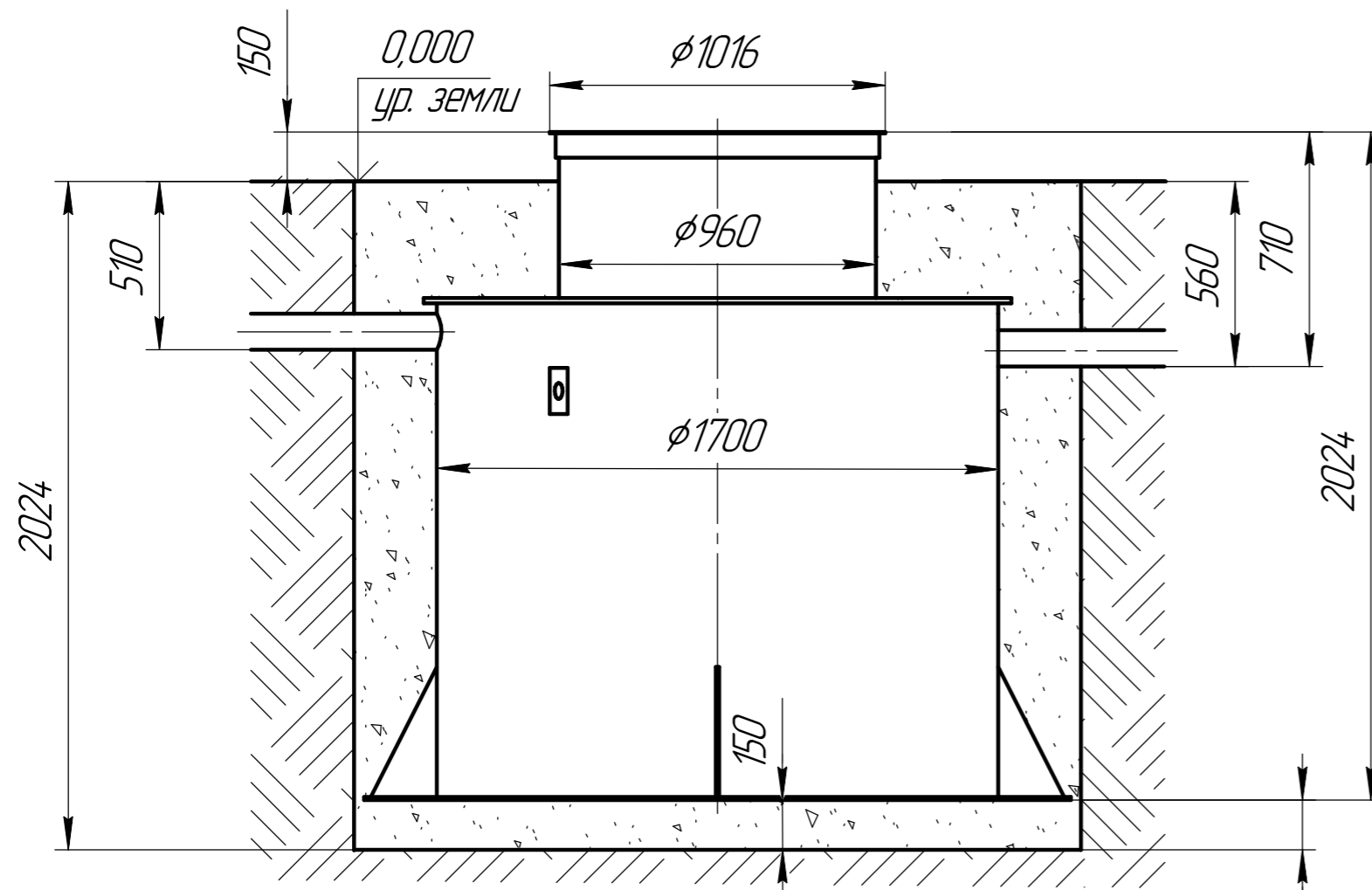
Подп. и дата

Инд. № дробл.

Взам. инв. №

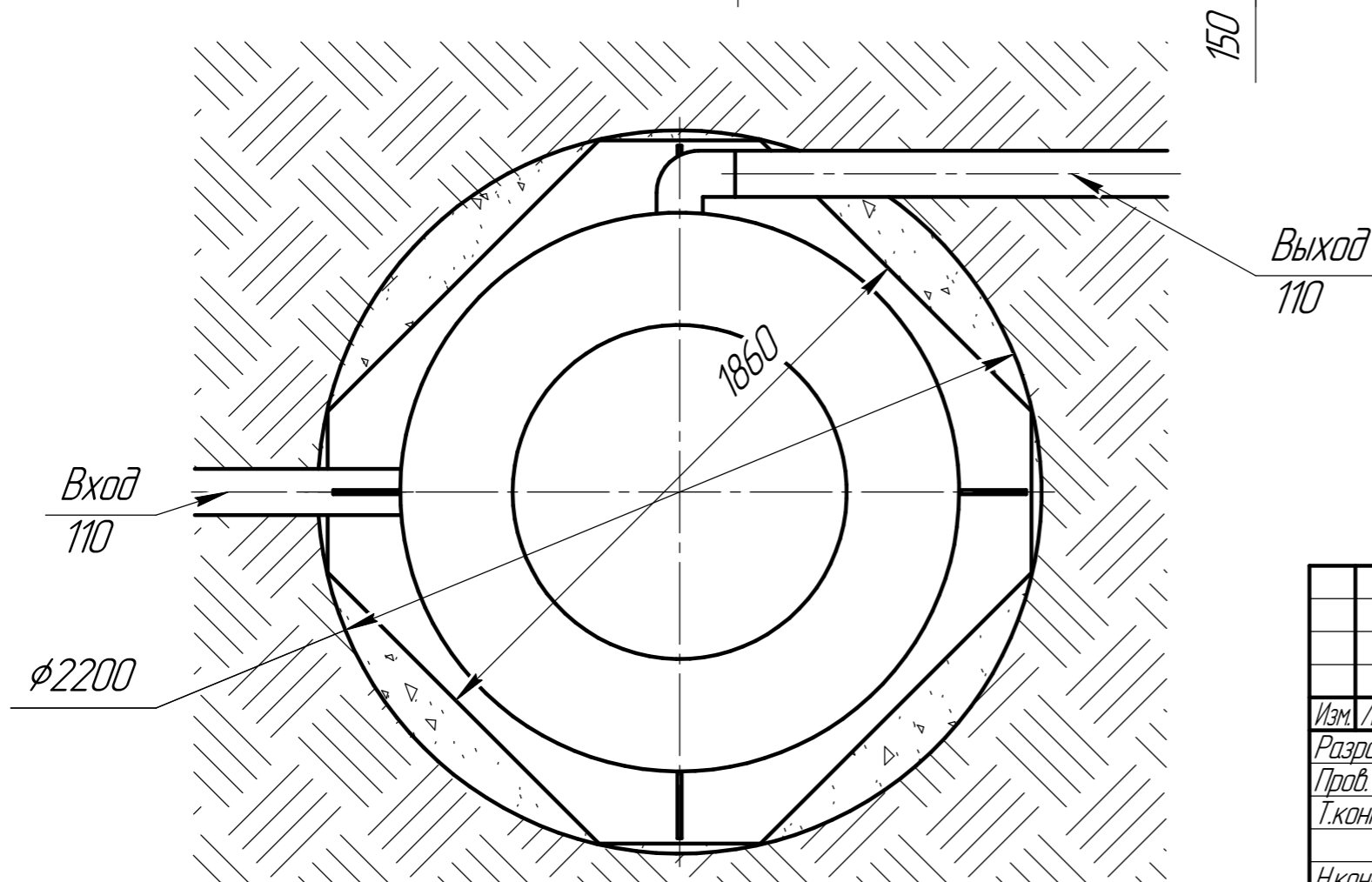
Подп. и дата

Инд. № подл.



Порядок проведения монтажных работ:

1. Копка котлована  $\phi 2,2$  м.  $h = 2,02$  м.
2. Засыпка, трамбовка и выравнивание по уровню песчаной подушки.
3. Установка изделия на песчаную подушку.
4. Обратная засыпка пазух котлована песком, с проливкой водой и одновременной заливкой воды внутрь изделия.



Изм.	Лист	№ докум.	Подп.	Дата	Лит.	Масса	Масштаб
					Жироуловитель 3,2-12-720		1:20
Разраб.					Лист	Листов	1
Проб.					Схема монтажа		
Т.контр.							
Н.контр.							
Утв.							

Перв. примен.

Справ. №

2024

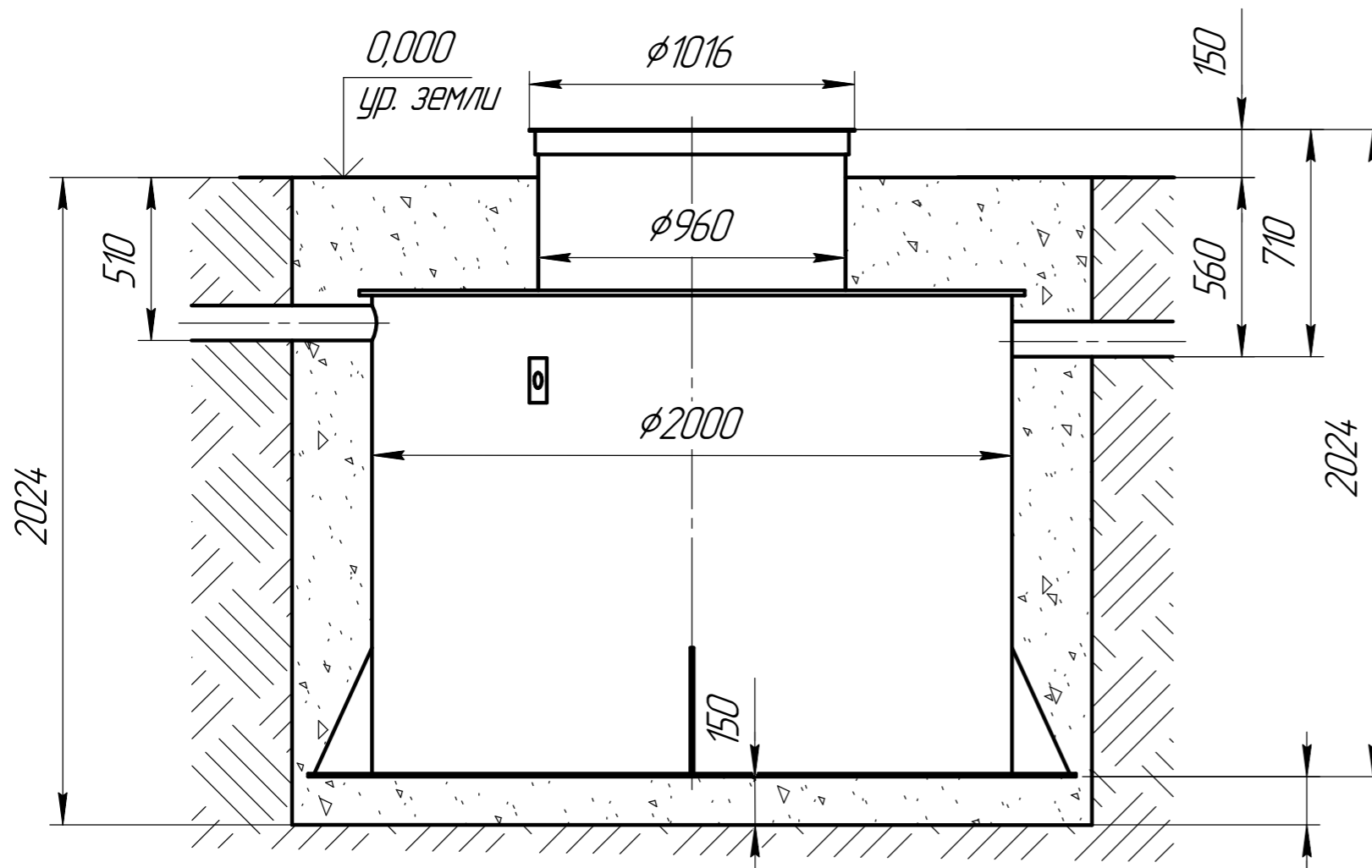
Подп. и дата

Инд. № дробл.

Взам. инв. №

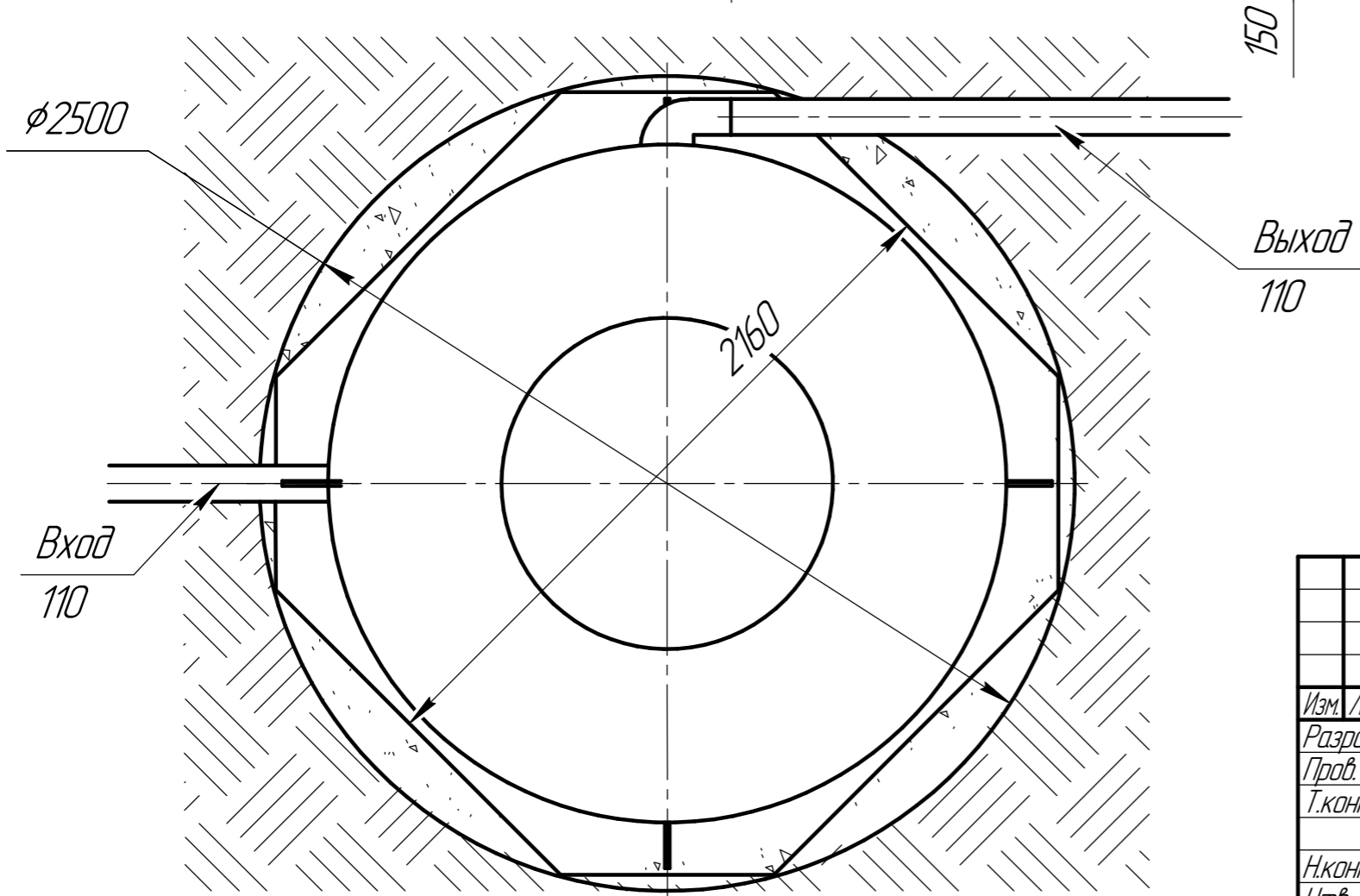
Подп. и дата

Инд. № подл.



Порядок проведения монтажных работ:

1. Копка котлована  $\phi 2,5$  м.  $h = 2,02$  м.
2. Засыпка, трамбовка и выравнивание по уровню песчаной подушки.
3. Установка изделия на песчаную подушку.
4. Обратная засыпка пазух котлована песком, с проливкой водой и одновременной заливкой воды внутрь изделия.



Изм.	Лист	№ докум.	Подп.	Дата	Жироуловитель 4,5-16-1000	Лит.	Масса	Масштаб
Разраб.								1:20
Проб.						Лист	Листов	1
Т.контр.					Схема монтажа			
Н.контр.								
Утв.								

Перв. примен.

Справ. №

2024

Подп. и дата

Инд. № докл.

Взам. инв. №

Подп. и дата

Инд. № подл.

$\phi 2500$

Вход  
110

2160

Выход  
110

0,000  
ур. земли

$\phi 1016$

$\phi 960$

$\phi 2000$

150

560

710

2024

150